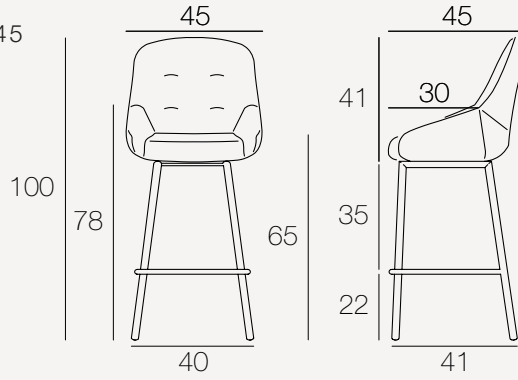


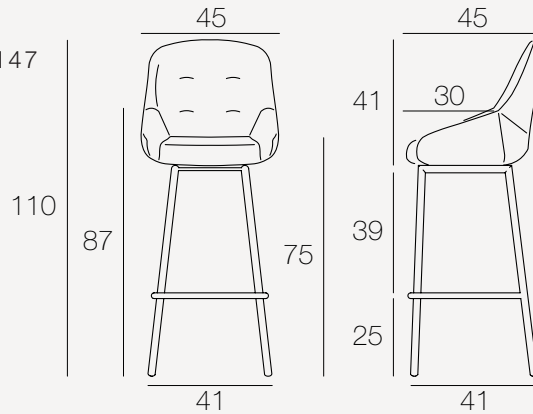
# SAN FRANCISCO<sup>®</sup>



CH145



CH147



Unité : centimètre

REF :  
CH145 / CH147

**Version présentée**

CH145G2 / CH147M2

**Catégorie**

Chaise

**Utilisation**

Intérieur

**Modèle**

CH145 / CH147 : Assise Pivotante

Produit vendu par lot de 2

## FINITIONS

Tissu :



Jaune



Taupe



Gris



Anthracite

Piètement :



Acier laqué noir

## INFORMATIONS TECHNIQUES

**Assise :**

Assise pivotante à 90°

Résistance à la lumière : >4

Densité de la mousse de rembourrage : 25 kg/m<sup>3</sup>

**Tissu :**

Tissu 100% Polyester

Martindale : 60 000

**Polyuréthane (au dos de la chaise) :**

Dos 100% Polyuréthane

Martindale : 60 000

Respect de la norme NF EN ISO 5981 selon le laboratoire FCBA (Détermination de la résistance du polyuréthane aux différents tests)

**Piètement :**

Acier thermolaqué\*

\*Le thermolaquage est une technique de pulvérisation «sèche» qui n'utilise pas de solvants nocifs pour l'homme et l'environnement. Cette technique respecte la réglementation européenne REACH qui contrôle l'utilisation de produit chimique dans l'industrie.

**Poids net : CH145 : 8,35 kg**

**CH147 : 8,75 kg**

**Poids maximum supporté : 120 kg**

© Modèle déposé à l'INPI (Réf INPI : 20240816)

  
**AKANTE<sup>®</sup>**

www.akante.com

## COLISAGE .....

CH145 (Dimensions : 45 x 45 x h100-65 cm)

Nombre de Colis (2 chaises par colis)	Poids brut (Produit + emballage)	Dimensions du colis
1	19,2 kg	60 x 50 x 91 cm

CH147 (Dimensions : 45 x 45 x h110-75 cm)

Nombre de Colis (2 chaises par colis)	Poids brut (Produit + emballage)	Dimensions du colis
1	20 kg	60 x 50 x 101 cm